

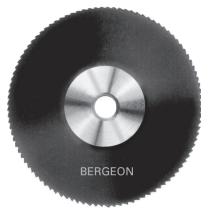


# BERGEON

Depuis 1791

Tél. + 41 32 933 60 00  
Fax + 41 32 933 60 01

www.bergeon.ch  
info@bergeon.ch



### Pince à scier les bagues

En laiton nikelé. Qualité courante. Avec 1 scie en acier fondu.

### Ringsägezange

Aus Messing vernickelt. Gute Qualität. Mit 1 Säge aus Werkzeugstahl.

### Plier for cutting rings

In nickel-plated brass. Usual quality. With 1 saw in cast steel.

### Tenaza para serrar sortijas

De latón niquelado. Calidad corriente. Con 1 sierra de acero fundido.

No 2999

100 gr.

Pce Fr.

Scie Ø 20 mm. En acier fondu. Douille laiton, filetage M2,6.  
Säge Ø 20 mm. Aus Werkzeugstahl. Messingkern, Gewinde M2,6.  
Saw Ø 20 mm. In cast steel. Brass centre, thread M2,6.  
Sierra Ø 20 mm. De acero fundido. Casquillo de latón, paso M2,6.

No 2999-S

3 gr.

Pce Fr.

### Pince à couper

Première qualité.

Très robuste, double démultiplication, particulièrement conçue pour la découpe des arbres de casting.

Largeur de coupe : 22 mm.

Longueur totale : 260 mm.

Système de verrouillage.

### Schneidezange

Beste Qualität.

Sehr robust, doppelte Unter-  
setzung, besonders geeignet als  
Gussabschneidezange.

Schnittlänge : 22 mm.

Gesamtlänge : 260 mm.

Berriegelungs-System.

### Cutter

First quality.

Sturdy, double reduction.  
Especially useful for cutting  
pieces of casting.

Cutting width : 22 mm.

Total length : 260 mm.

Locking system.

### Pinza para cortar

Primera calidad.

Muy fuerte, doble desmultiplicación, destinada especialmente para recortar los árboles de casting.

Ancho de corte : 22 mm.

Largura total : 260 mm.

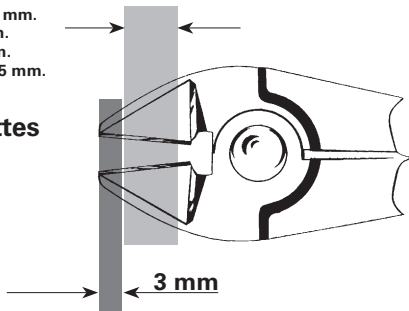
Sistema de bloqueo.



Plus grand que Ø 1,5 mm.  
Größer als Ø 1,5 mm.  
Larger than Ø 1,5 mm.  
Mas grande que Ø 1,5 mm.

Ø de coupe  
Ø des Schnittes  
Ø cutting  
Ø de corte

Jusqu'à Ø 1,5 mm.  
Bis Ø 1,5 mm.  
Up to Ø 1,5 mm.  
Hasta Ø 1,5 mm.



Mâchoires de rechange.

Ersatzbacken.

Spare jaws.

Mordazas de recambio.

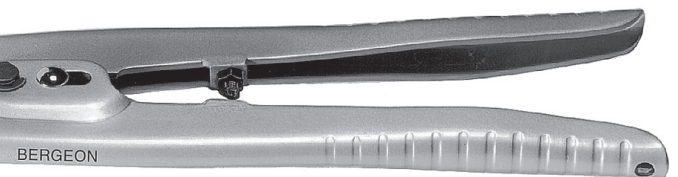
No 6599-L

110 gr.

Pce Fr.

3 mm

3 mm



No 6599

415 gr.

Pce Fr.

Ressort de rechange pour pinces No 6496 et No 6599.

Ersatzfeder für Zangen Nr 6496 und Nr 6599.

Spare spring for pliers No 6496 and No 6599.

Muelle de recambio para pinzas No 6496 y No 6599.

No 6599-R

4 gr.

Pce Fr.